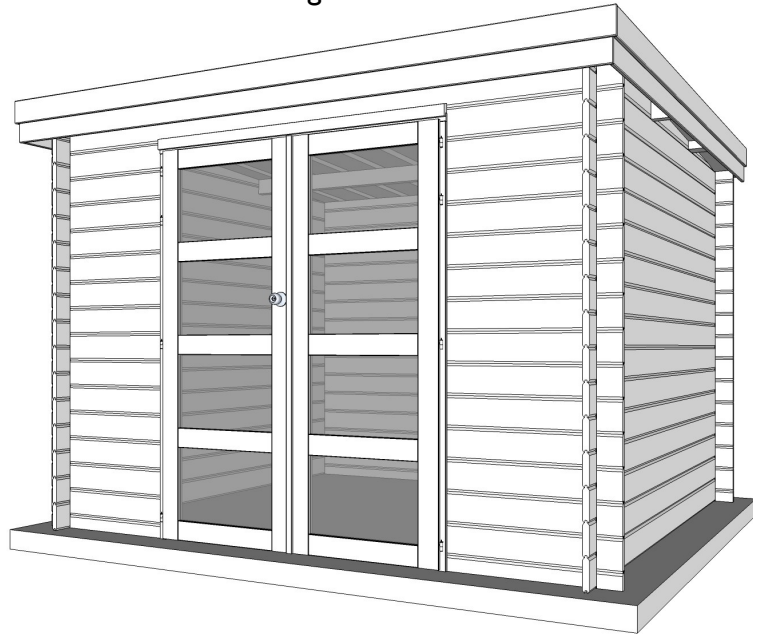


# ALGEMEINE AUFBAU ANLEITUNG FÜR EIN BLOCKBOHLENHAUS MIT PULTDACH AUS STAHL

Dieser Katalog ist hergestellt worden für al unsere Blockbohlenhäuser mit Stahlen Pultdach.  
Die Zeichnungen können unterschiedlich sein von das von Ihnen gekaufte Blockhaus.



# GARDENAS

---

## TIMBER GARDEN CONSTRUCTIONS



## **GARANTIE**

Das Produkt besteht aus Holz, einem Naturprodukt, das aufgrund seiner Aufstellung im Freien immer „lebt“ und daher ständiger Aufmerksamkeit bedarf. Die Montage, Bearbeitung und Verankerung erfolgt durch oder im Auftrag des Kunden. Gardenas ist daher verantwortlich und gewährt eine Garantie auf das Produkt und die Komponenten selbst, nicht auf die Folgen einer falschen Montage, einer fehlenden oder unzureichenden Verankerung oder einer falschen oder unzureichenden Wartung.

### **Wie lange?**

Sofern nicht anders angegeben, gewährt Gardenas 5 Jahre Garantie auf seine Produkte. Auf Beschlagteile und Bedachung gilt eine 2-Jahres-Garantie. Für Produkte, die druckimprägniert verkauft werden, gilt eine erhöhte 10-Jahres-Garantie gegen Fäulnis, Schimmel und Insektenbefall der Holzteile.

Die Garantiezeit gilt ab Kaufdatum.

### **Was wird durch die Garantie abgedeckt?**

- Das strukturelle Konzept des Produkts für einen sicheren und normalen Gebrauch.
- Die Richtigkeit der Teile in Anzahl und Form bei Lieferung. Etwaige Abweichungen müssen spätestens 14 Tage nach Lieferung gemeldet werden.
- Die Garantie beschränkt sich auf den Ersatz defekter, beschädigter oder unbrauchbarer Teile.

### **Was wird nicht von der Garantie abgedeckt?**

- Kosten für (Neu-)Installation, Produktion, Montage, Behandlung.
- Teile, die sich nicht mehr im Originalzustand befinden.
- Defekte Teile, die trotzdem eingebaut wurden.
- Geringfügige Abweichungen vom natürlichen Material, ob in der Anleitung angegeben oder nicht, die die Stabilität und erwartete Lebensdauer des Produkts nicht beeinträchtigen (z. B. Abplatzungen, Risse, Verfärbungen, leichte Verformungen, die montierbar sind und nach der Montage nicht beeinträchtigt werden oder werden unsichtbar nach der Montage, ...).
- Schäden, Verformungen oder Defekte, die darauf zurückzuführen sind, dass die Hinweise und Anweisungen aus dem Handbuch des Produkts nicht genau befolgt wurden und/oder das Produkt falsch oder nachlässig verwendet wurde, sowie Schäden, die durch einen schlechten Untergrund verursacht wurden.
- Schäden und Verschlechterungen und deren Folgen durch unsachgemäßen Umgang mit dem Produkt.
- Transport- und Lagerschäden, ob durch extreme Feuchtigkeit oder nicht, wenn Transport und Lagerung nicht unter der Leitung von Gardenas durchgeführt wurden.
- Schäden durch Dritte, Tiere, Insekten (sofern das Produkt nicht druckimprägniert geliefert wurde) und Termiten.
- Natürliche Alterung oder Verfärbung des Produkts.
- Schäden durch eine Dachlast (z. B. Schnee) von mehr als 50 kg/m<sup>2</sup>.
- Direkte oder indirekte Schäden an Gegenständen und Materialien, die in oder unter dem Produkt aufbewahrt werden.
- Folgen höherer Gewalt : Sturm, Naturkatastrophen, Überschwemmungen, Vandalismus, ... .

### **Teileverfügbarkeit und Lieferung**

*Gardenas garantiert die Verfügbarkeit aller Teile oder einer gültigen Alternative für jedes Teil für 5 Jahre nach dem Kauf des Produkts, unabhängig davon, ob das Teil noch unter Garantie steht oder nicht.*

*Gardenas bemüht sich, alle Ersatzelemente so schnell wie möglich zur Verfügung zu stellen. Gardenas liefert die Teile auf dieselbe Weise und an denselben Ort, an dem es das Originalprodukt geliefert hat.*

# ALGEMEINE AUFBAU ANLEITUNG FÜR EIN BLOCKBOHLENHAUS MIT PULTDACH AUS STAHL

Herzlichen Glückwunsch mit dem Kauf von Ihrem Blockhaus.

Wenn Sie die Aufbauanleitung gut lesen und folgen, werden Sie viele Jahre Freude erfahren an Ihrem Kauf.

## WICHTIG!

Für Sie anfangen mit der Aufbau geben wir Ihnen noch ein Paar wichtige Hinweisen.

### A

Sie haben ein Blockhaus gekauft hergestellt aus ein unbehandeltes Naturprodukt. Das Holz sollte man unbedingt noch schützen um ein längere Lebensdauer zu gewährleisten. Sie fragen am besten ein Profi der Ihnen die beste Wahl zur Behandlung und Wartung von Ihr Blockhaus bieten kann. Nutzen Sie nur Produkten die im Holz eindringen und so das Holz schützen vor Feucht, Wetter und Wind gegen Insekten und Schimmel. Nehmen Sie bitte kein Produkt das zu schwierig fließt dies kann zur Problemen führen bei den Anschluss zwischen Nut und Feder. Sie haben nur vor Anfang der Montage die Möglichkeit Nut und Feder zu schützen. Es ist sehr Wichtig, das Blockhaus von alle Seiten zu schützen, auch an die Innenseite!!

### B

Am besten verwenden Sie eine Wasserdichte Bodenplatte aus Beton die 10 CM grösser ist dann die Außenmaßen vom Blockhaus. Es ist von größter Wichtigkeit das Ihr Blockhaus Waagrecht steht und dies auch bleibt. Wenn das Blockhaus nicht Waagrecht steht könnte es zur Spalten und andere Problemen kommen. Sorgen Sie bitte dafür das Grundwasser oder andere Feuchtigkeit nicht im Holz eindringen kann, dies kann man erzielen durch genügend Ventilation und eine Behandlung gegen Feucht an die Innenseite. Die Planken am Boden sollte man extra gut behandeln, weil die am meisten mit Wasser in Kontakt stehen. Dichten Sie bitte der Anschluss von Blockhaus mit Bodenplatte am besten ab mit eine Silikon kit (nicht im Lieferumfang). Befestigen Sie Ihr Blockhaus an der Bodenplatte (bzw. mit ein L-Eisen oder Sturmverankerung (nicht im Lieferumfang) zur Schutz während Stürmisches Wetter.

### C

Holz ist ein lebendes Produkt: Im Konkrete heißt dies das Ihr Blockhaus in Höhe variieren kann Abhängig der Luftfeuchtigkeit. Wenn Sie Vertikale oder Horizontale Sachen (zBs. Elektrizitätsrohren, Sturmverankerung oder Ähl.) Montieren, sollten Sie darauf achten das dies die Natürliche Wirkung vom Holz nicht hindert. Wenn Sie das Holz auf bestimmte Stellen Vertikal mit einander verbinden, wird es während ein Periode mit relativ niedrige Luftfeuchtigkeit zur Spalten kommen und es besteht dann ein kanns auf Verformung vom Blockhaus. Haben Sie bitte kein Angst wenn während der Aufbau Oberhalb Tür oder Fenster ein Spalt ist, dies ist um der Schrumpf oder Schwellung vom Holz zu Berücksichtigen. Im Lieferumfang sind Planken hinzugefügt um dies zu Maskieren.

### D

Nehmen Sie bitte die Teilen von Ihr Blockhaus 2 Tage vor der Montage aus die Verpackung. So kann dass Holz sich anpassen an die Luftfeuchtigkeit. Lagern Sie die Bretter geschützt von Sonne und Regen ein wenig voneinander. Prüfen Sie auch bitte ob alle Teilen Präsent sind nach Angaben auf die Teilleiste. Beschwerden bezüglich schlechtes Material werden nicht Akzeptiert wenn das schon behandelt worden ist. Beschwerden sollten uns Innerhalb von 8 Tagen nach der Lieferung mitgeteilt werden.

### E

Holz ist ein Natur Produkt. Das bedeutet das es zur leichte Schwankungen kommen kann.

Was ist zu Tolerieren.

- Aste
- Herausfallende Aste nicht grösser dann ein Daum
- Herausfallende Aste oder leichte Beschädigung an die Ränder (Nut und Feder), wenn es Während den Aufbau nicht zu Problemen führt.
- Verfärbungen im Holz.
- Gerade Rissen die das Bret nicht Spalten, Spaltenden Rissen nicht länger dann 12 CM.
- Harzfluss von Maximal 5 CM.

### F

Sorgen Sie bitte dafür das Blockhaus an der Bodenplatte verankert ist (zBs. Mit ein L-Eisen, nicht im Lieferumfang). Installieren Sie bitte auch eine Vertikale Sturmsicherung wie schon erwähnt in Punkt C. Holz lebt, Ihr Gardenas Lieferant verkauft eine Spezielle Sturmsicherung.

### G

Während der Aufbau verwenden Sie bitte keine Nägel oder Schrauben. Die druck vom Dach und die Sturmsicherung sorgen dafür das Ihr Blockhaus Stabil stehen bleibt.

Um Spalten von Bretter zu vermeiden empfehlen wir das Sie während das Schrauben zuerst ein Loch vorbohren mit einem Bohr der in Diameter kleiner ist dann die Schraube.

### H

Wird ein Teil beschädigt während den Aufbau, oder ist Ihnen etwas nicht klar.

Unseren Verkauf hilft Ihnen gerne weiter.

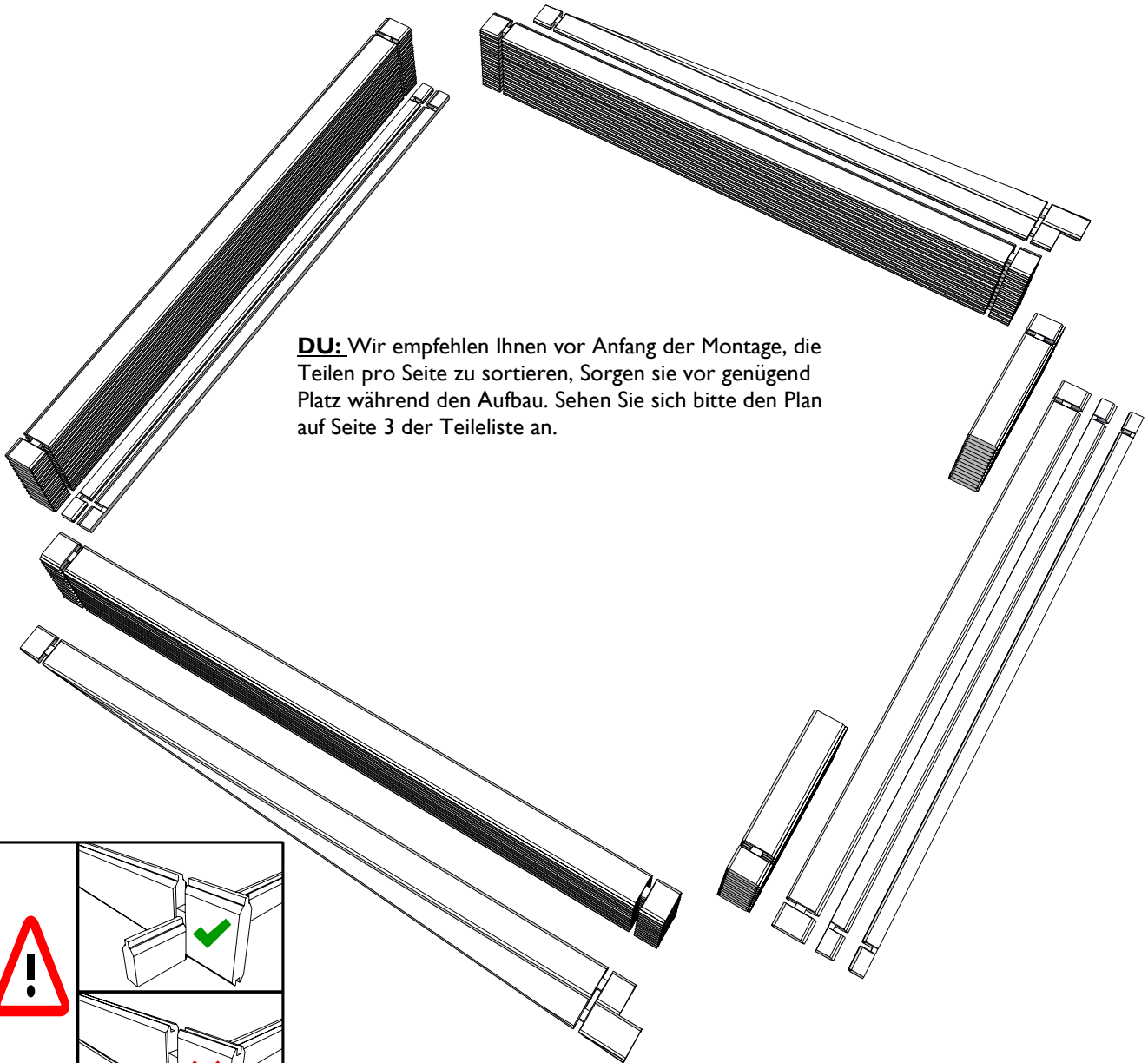
Telefon während Bürozeiten +32 52 21 95 71

Per Fax +32 52 22 09 03

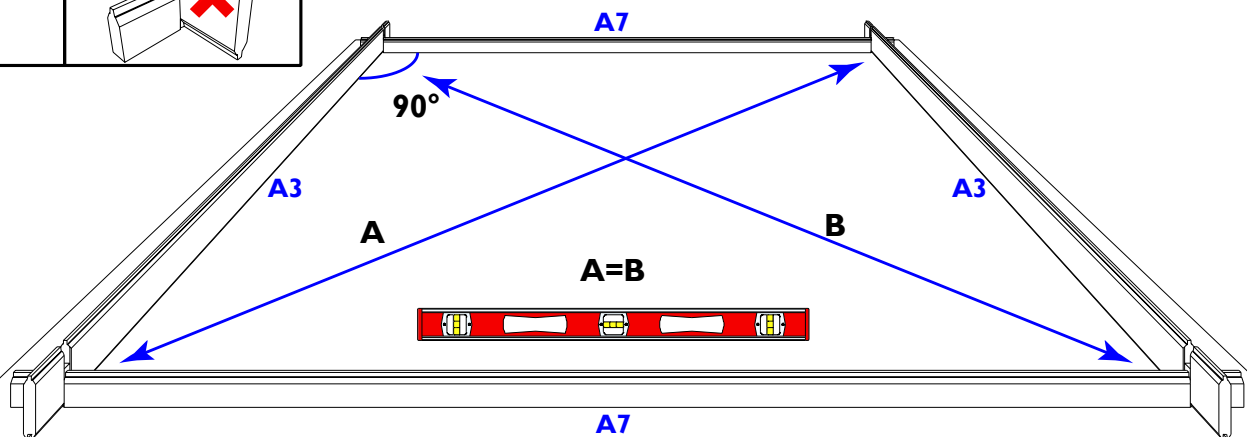
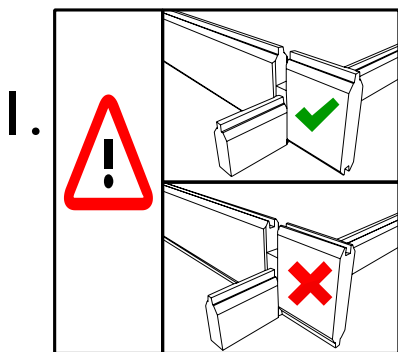
E-Mail [info@gardenas.be](mailto:info@gardenas.be)

Wenn Sie eine Beschädigung am Packet konstatieren bitte dies innerhalb von 48 Stunden zu melden.

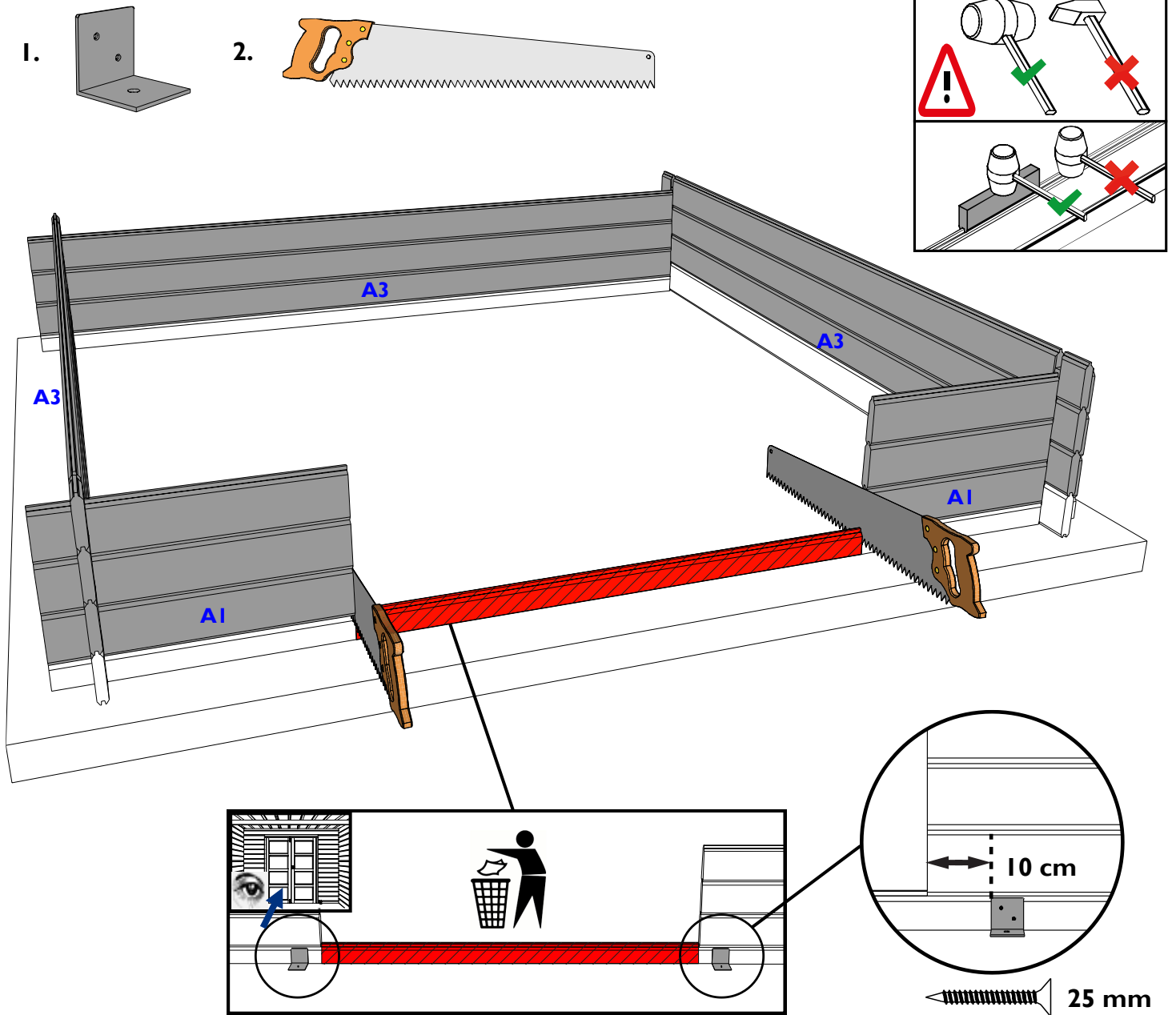
**DU:** Nachdem Sie eine Kontrolle gemacht haben an Hand der Teileliste, Können Sie Anfangen mit dem Aufbau. Was benötigen Sie? Eine Säge, ein Tischlerwinkel, ein Stückchen Holz, Schraubendreher (Akku oder Elektrisch), 2 Leitern, Gummi Hammer, Bohr und Silikon Kit. Für den Aufbau sollte man mindestens mit 2 Erwachsenen sein. Sorgen Sie dafür das Kinder und Haustieren sich nicht in unmittelbare Nähe befinden während den Aufbau.



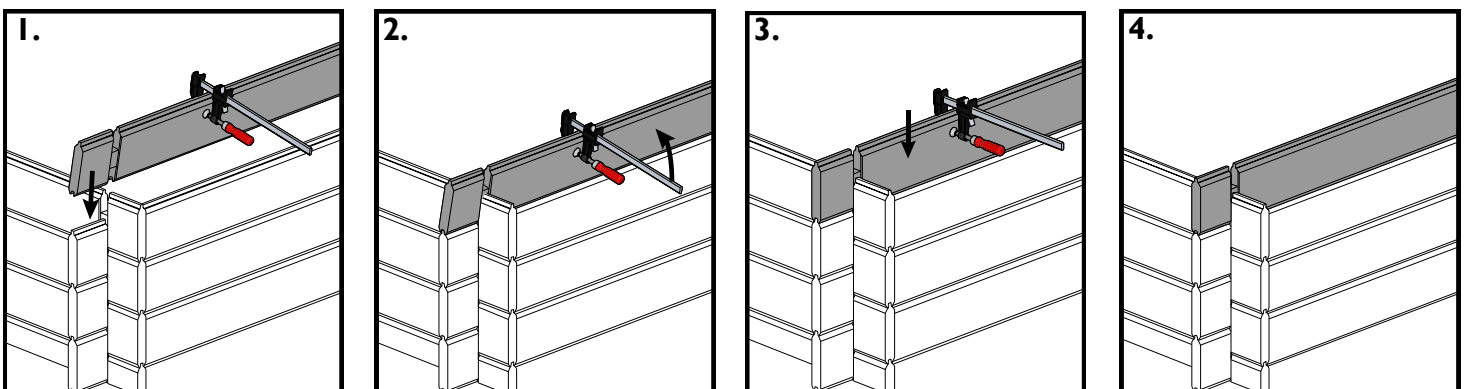
**DU:** Wir empfehlen Ihnen vor Anfang der Montage, die Teilen pro Seite zu sortieren, Sorgen sie vor genügend Platz während den Aufbau. Sehen Sie sich bitte den Plan auf Seite 3 der Teileliste an.



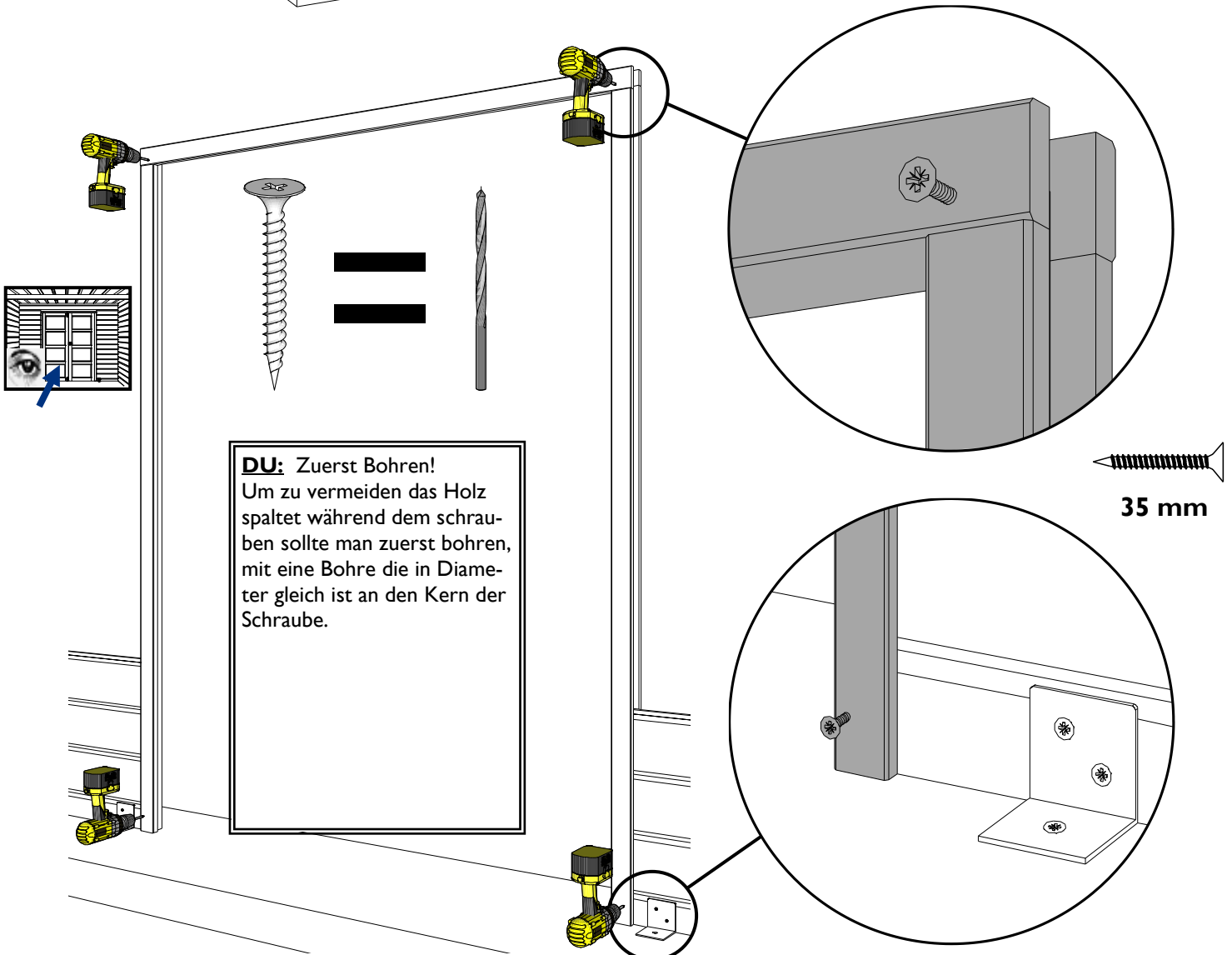
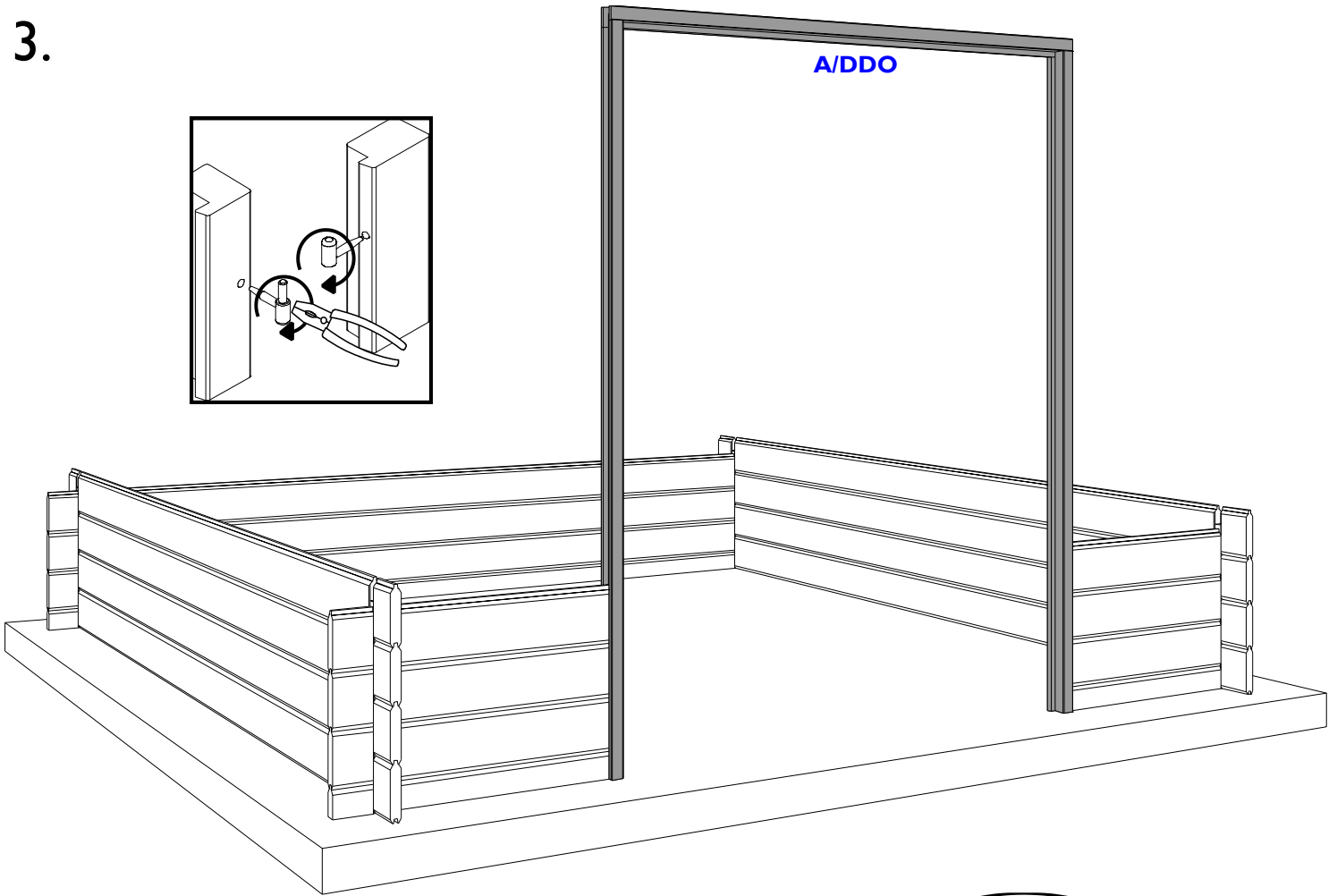
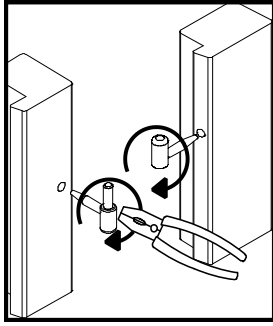
- 2.** **DU:** Wenn Sie ein Modell haben mit die Tür nicht in der Mitte, können Sie noch Wählen wo die Tür zu montieren. Aufgepasst Montieren sie zuerst die Eck-Eisen, und dann sägen. Das Teil was Sie heraus sägen ist Abfall. Verwenden Sie dies nie oberhalb der Tür. Schauen Sie sich zum weiteren Aufbau die Pläne der Wände in die Teilleiste an.  
Um alles gut gerade zu halten empfehlen wir die unterste Bretter mit einem Eck-Eisen zu verankern an die Bodenplatte. Gardenas Dealer verkaufen hierzu eine Sturmsicherung.



**DU:** Wenn es ein gebogenes/krummes Bret nicht passt:



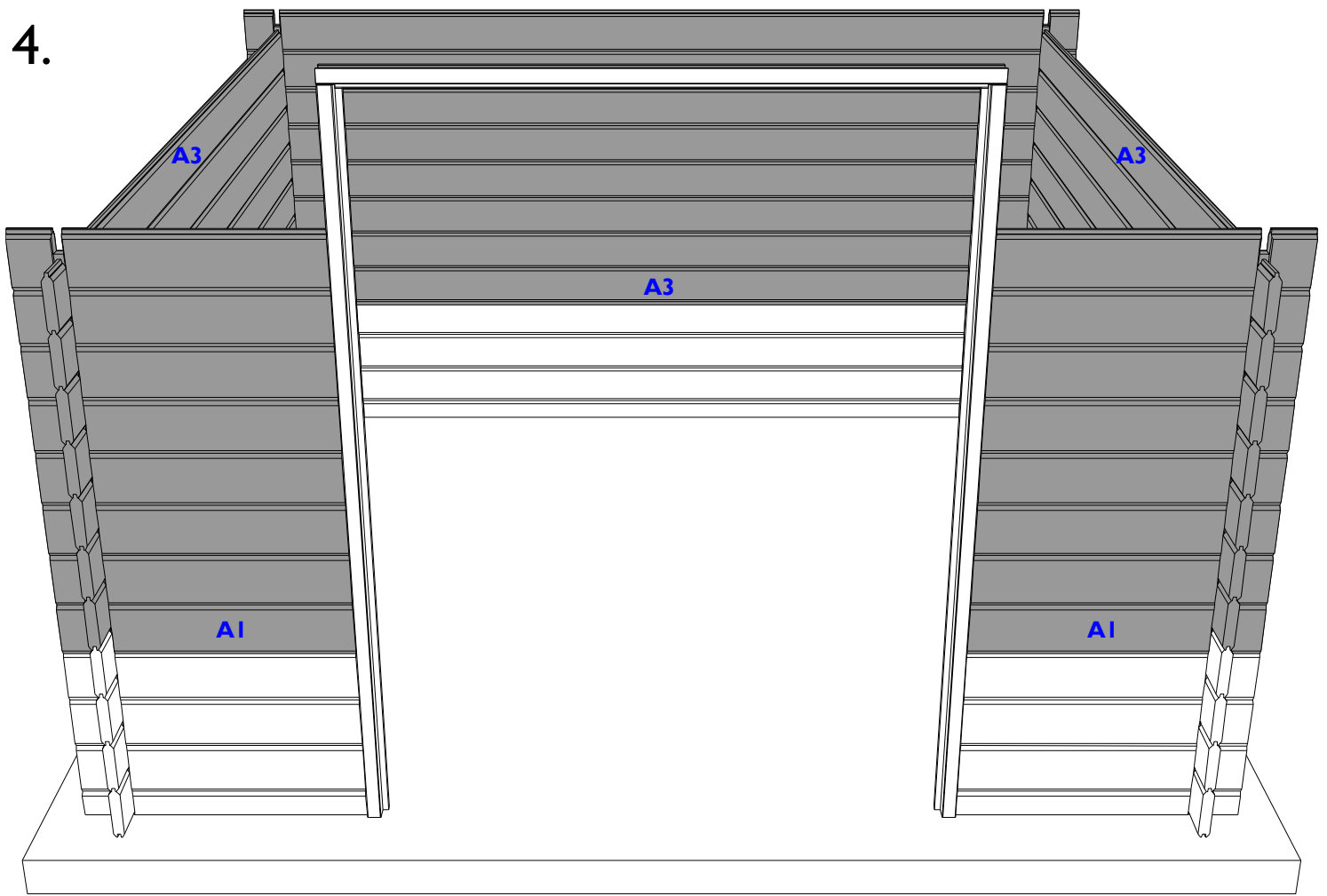
3.



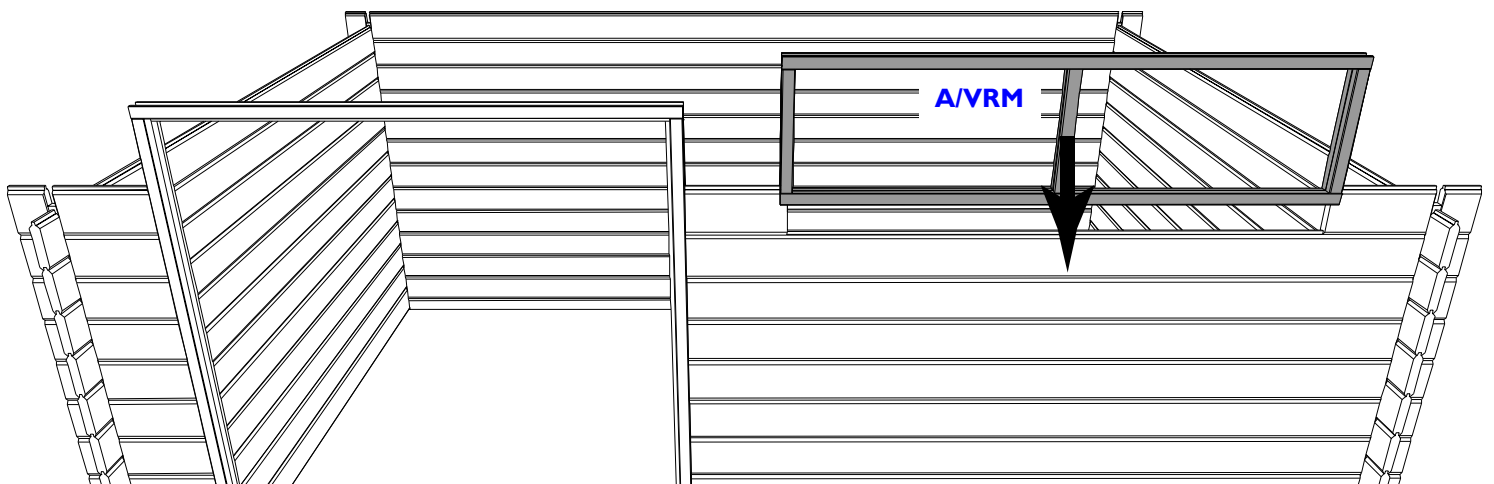
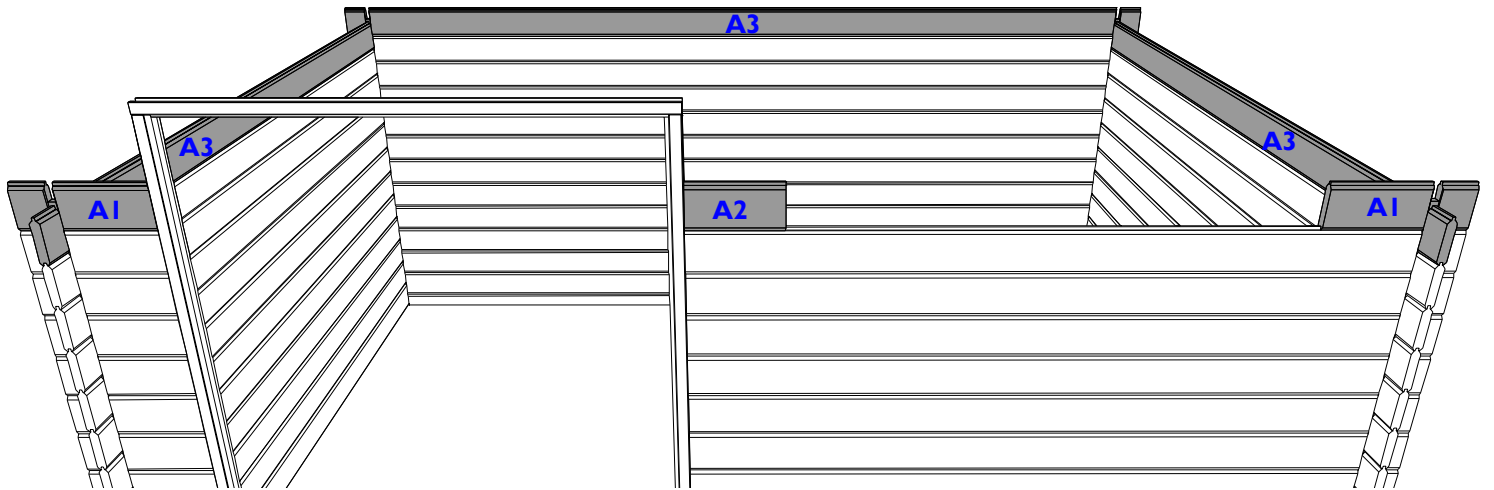
**DU:** Zuerst Bohren!  
Um zu vermeiden das Holz spaltet während dem schrauben sollte man zuerst bohren, mit eine Bohre die in Diameter gleich ist an den Kern der Schraube.

  
35 mm

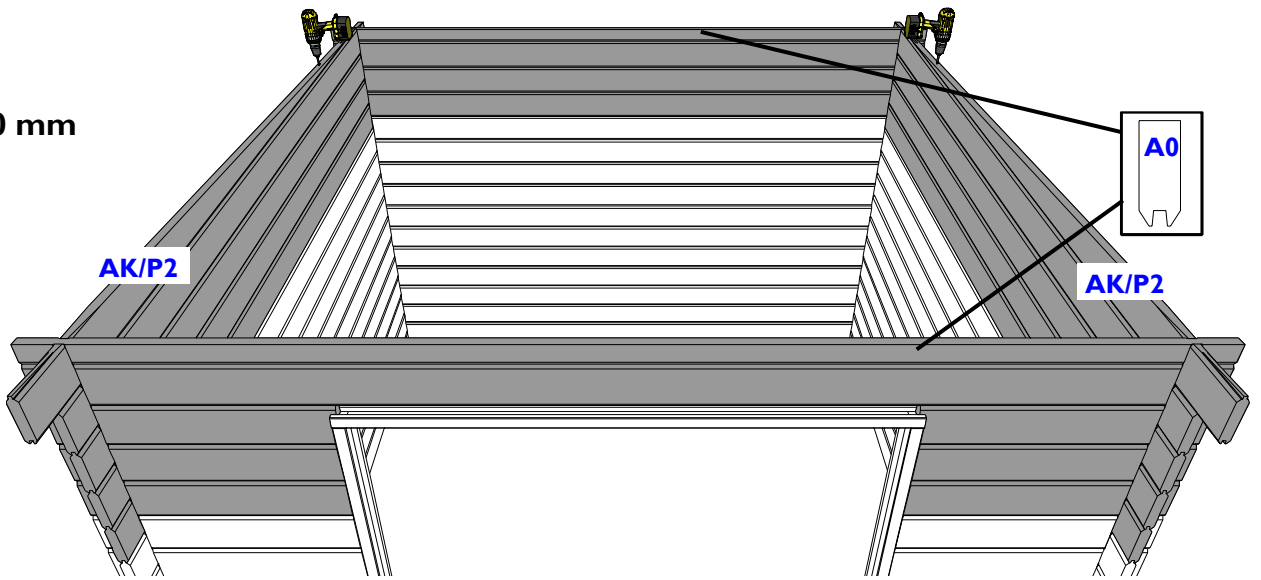
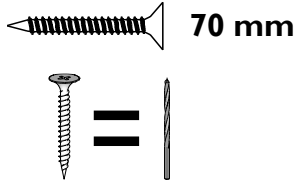
4.



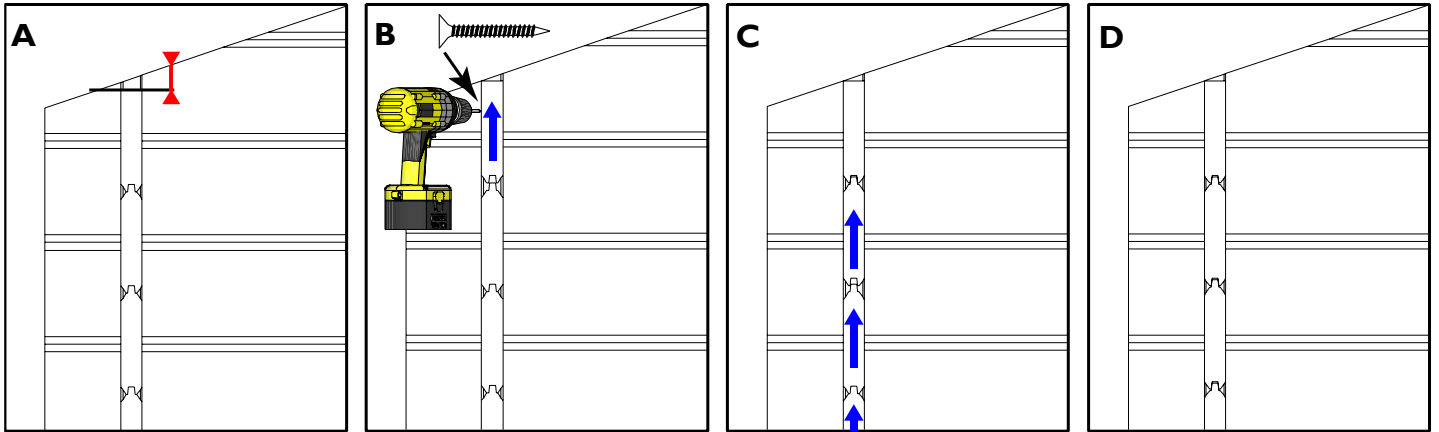
5. NL: Modell mit Fenster



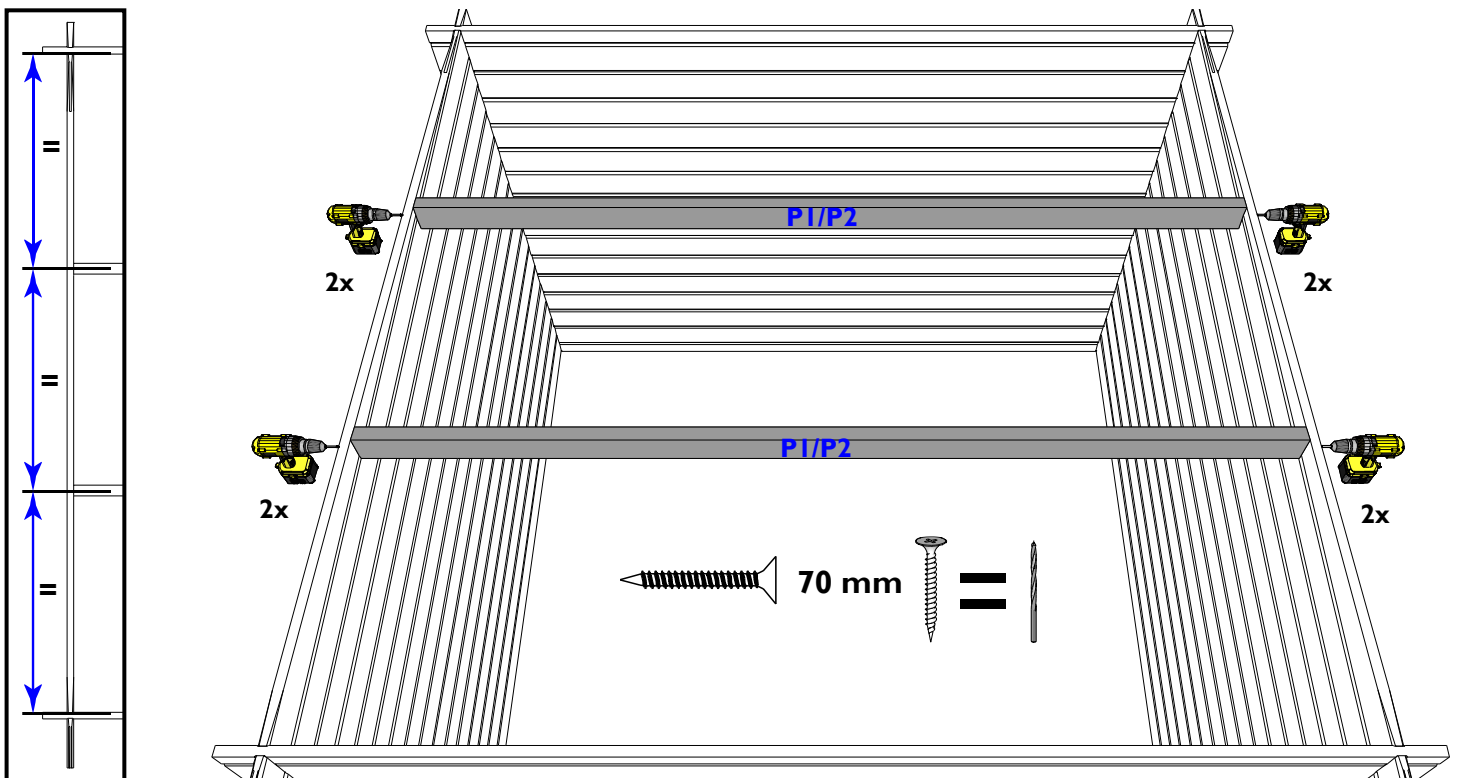
6.



**DU:** Wenn es zu Unterschiedliche höhen kommt, Kontrolliert man zuerst ob jedes Bret gut anschließt. Um Unterschiedlichkeiten zu eliminieren (Detail A) sorgen Sie dafür das das oberste Bret auf gleiche Höhe kommt und schraube diese zusammen (Detail B). Jetzt sorgt man dafür durch jedes Brett eins nach dem andern ein bisschen hoch zuschieben den Spalt gleichmäßig über alle Bretter zu verteilen (Detail D).



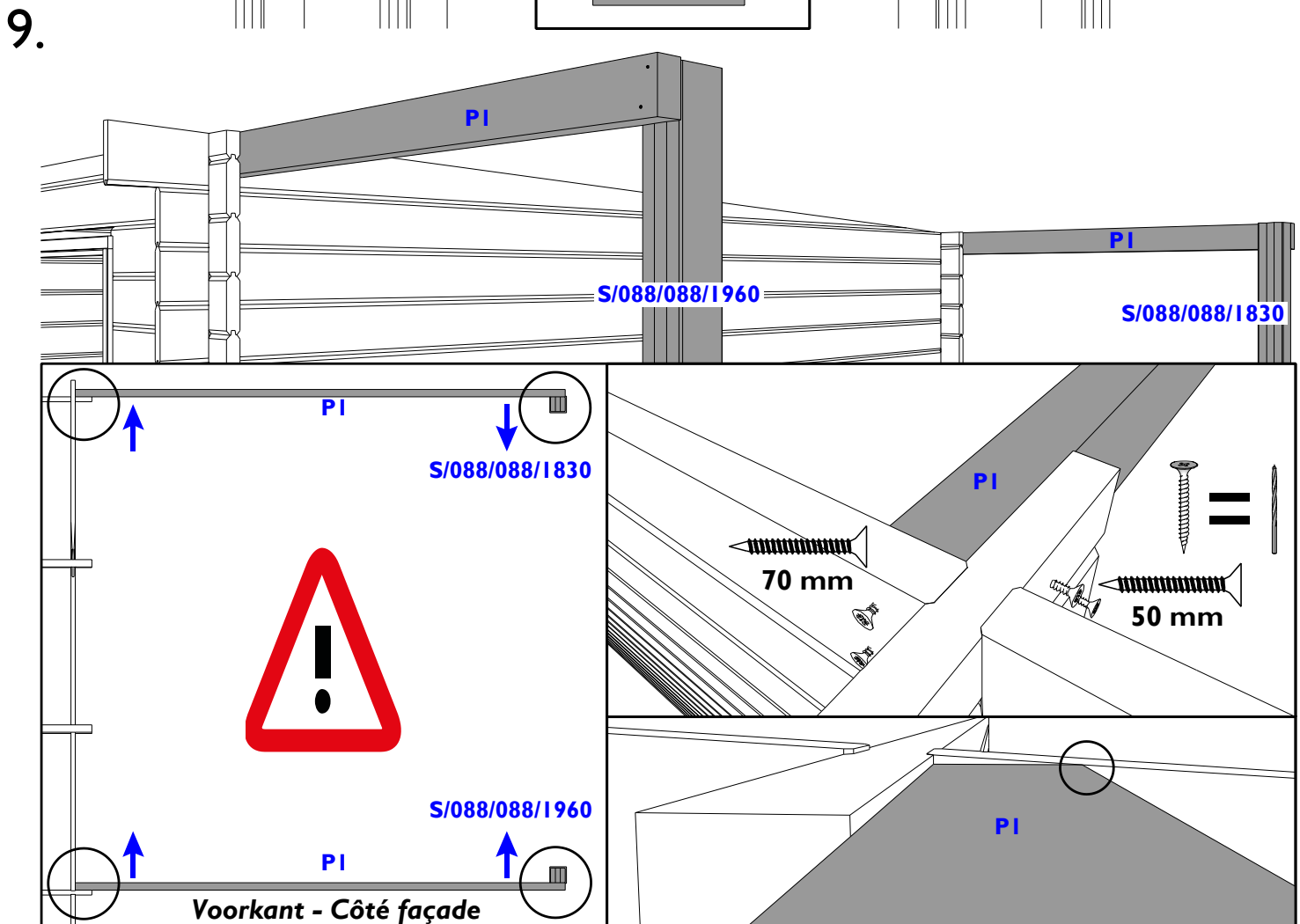
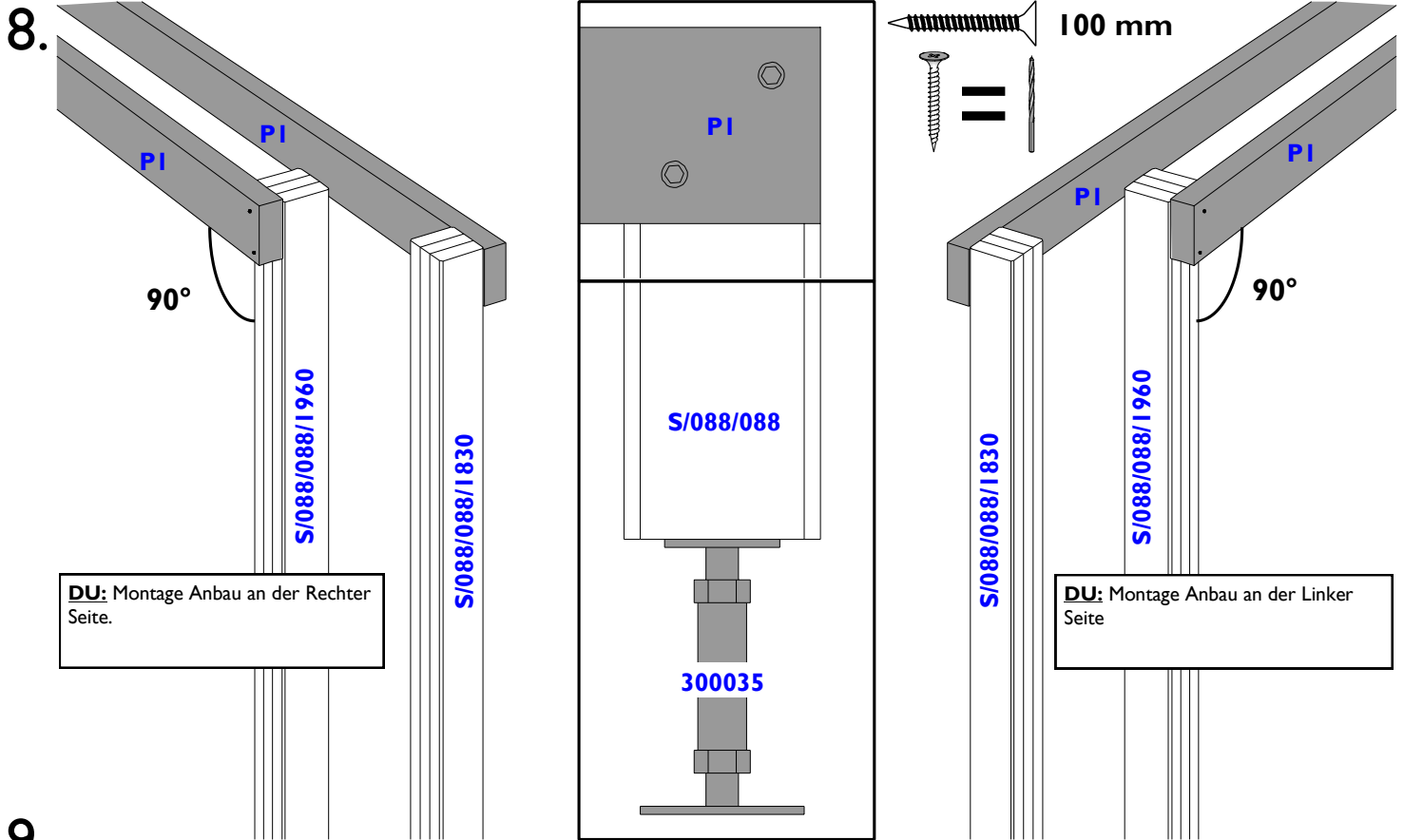
7. **DU:** Die Anzahl der Dachbalken auf dieser Zeichnung kann unterschiedlich sein im vergleich zu den von Ihnen gekauftes Blockhaus. Sehe Teileliste. Verteilen Sie die Balken P1/P2 Symmetrisch über die Tiefe des Gartenhaus.



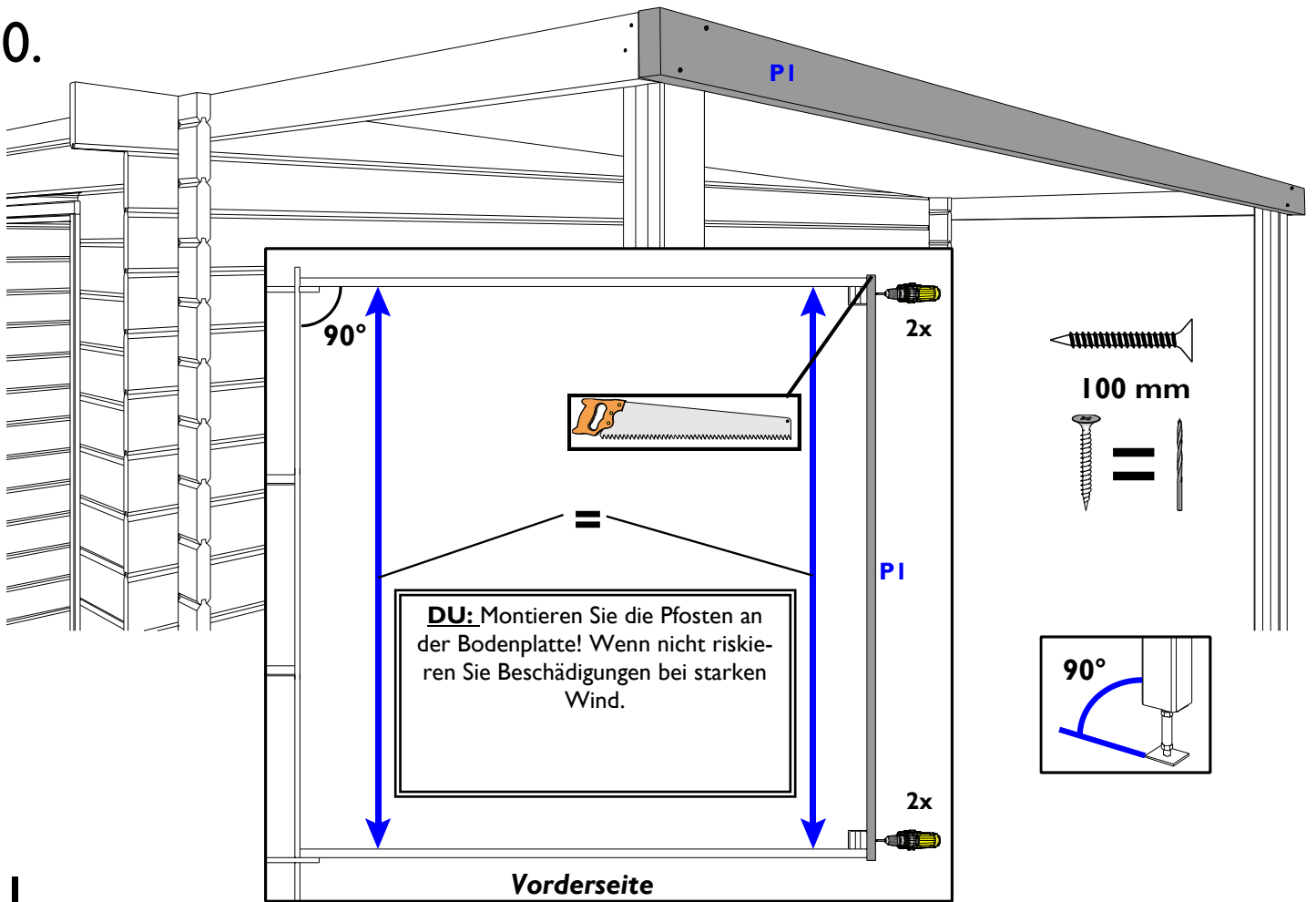


**DU:** Jetzt folgt die Erklärung für Modellen mit **einen Anbau**. Für Modellen **ohne Anbau** gehen Sie weiter nach Punkt 13

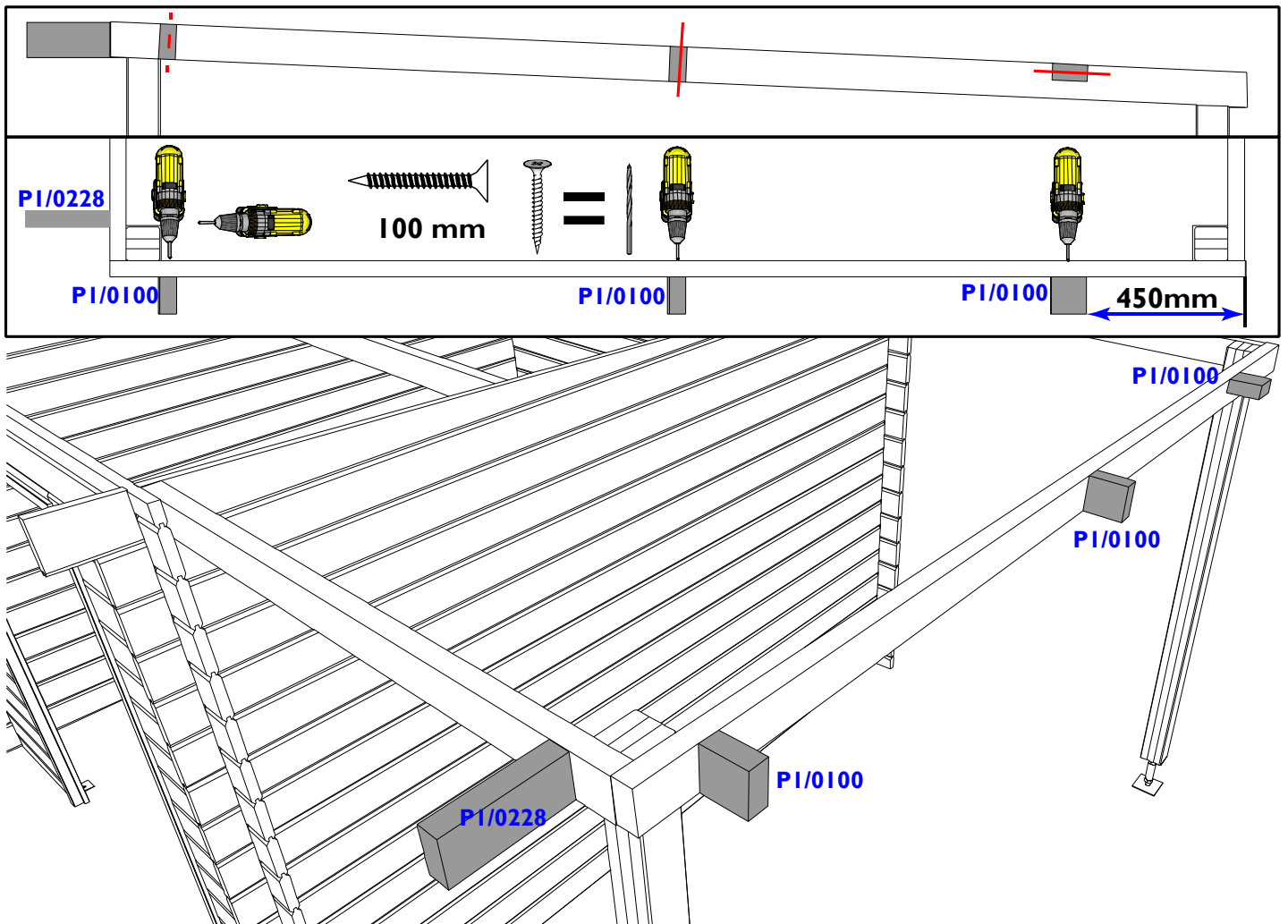
**DU:** Die Zeichnung zeigt eine Montage für einen Anbau an die Rechter Seite, drehen Sie bitte für Montage an die Linker Seite.



10.



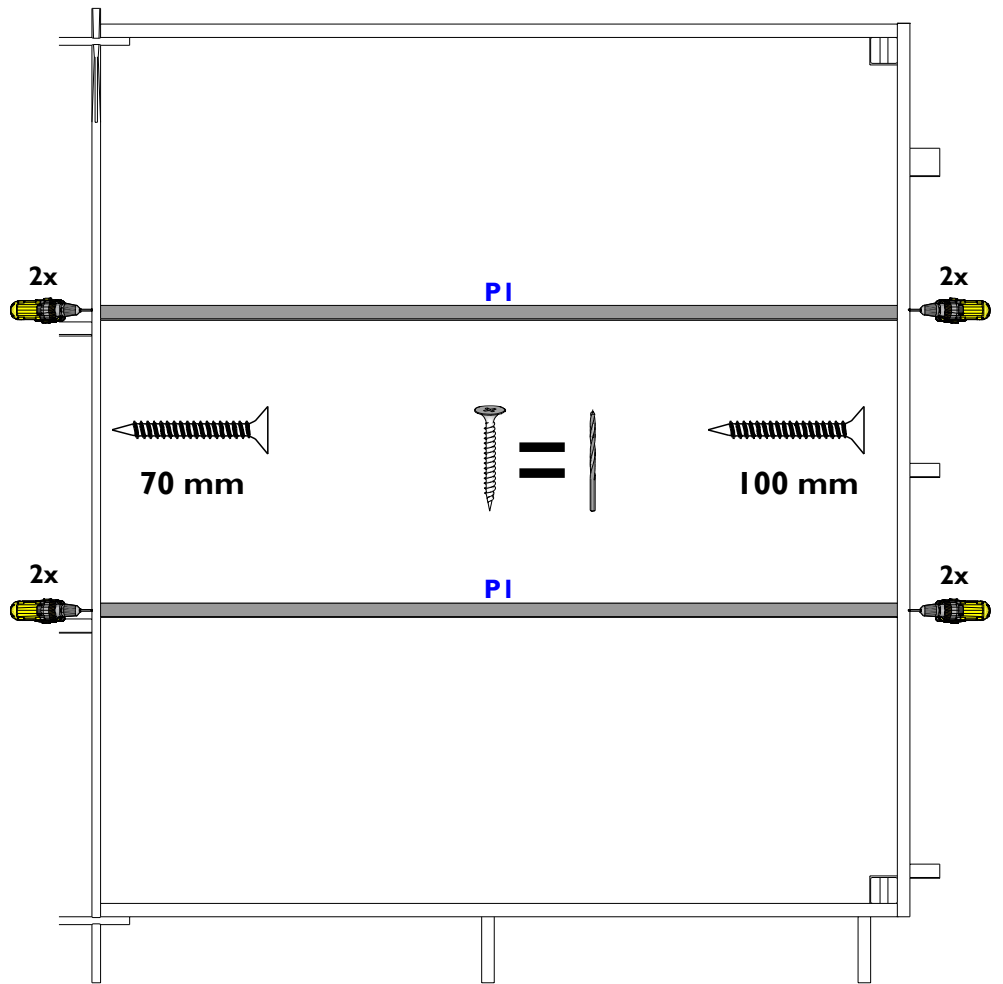
11.



**DU:** Verteile extra (nach Modell) Hilfsbalken PI/0228 symmetrisch über die Länge des Anbau. Einige Modellen haben nur 2X PI/0100 an der Seite. Schauen Sie sich bitte genau die Teilleiste an.

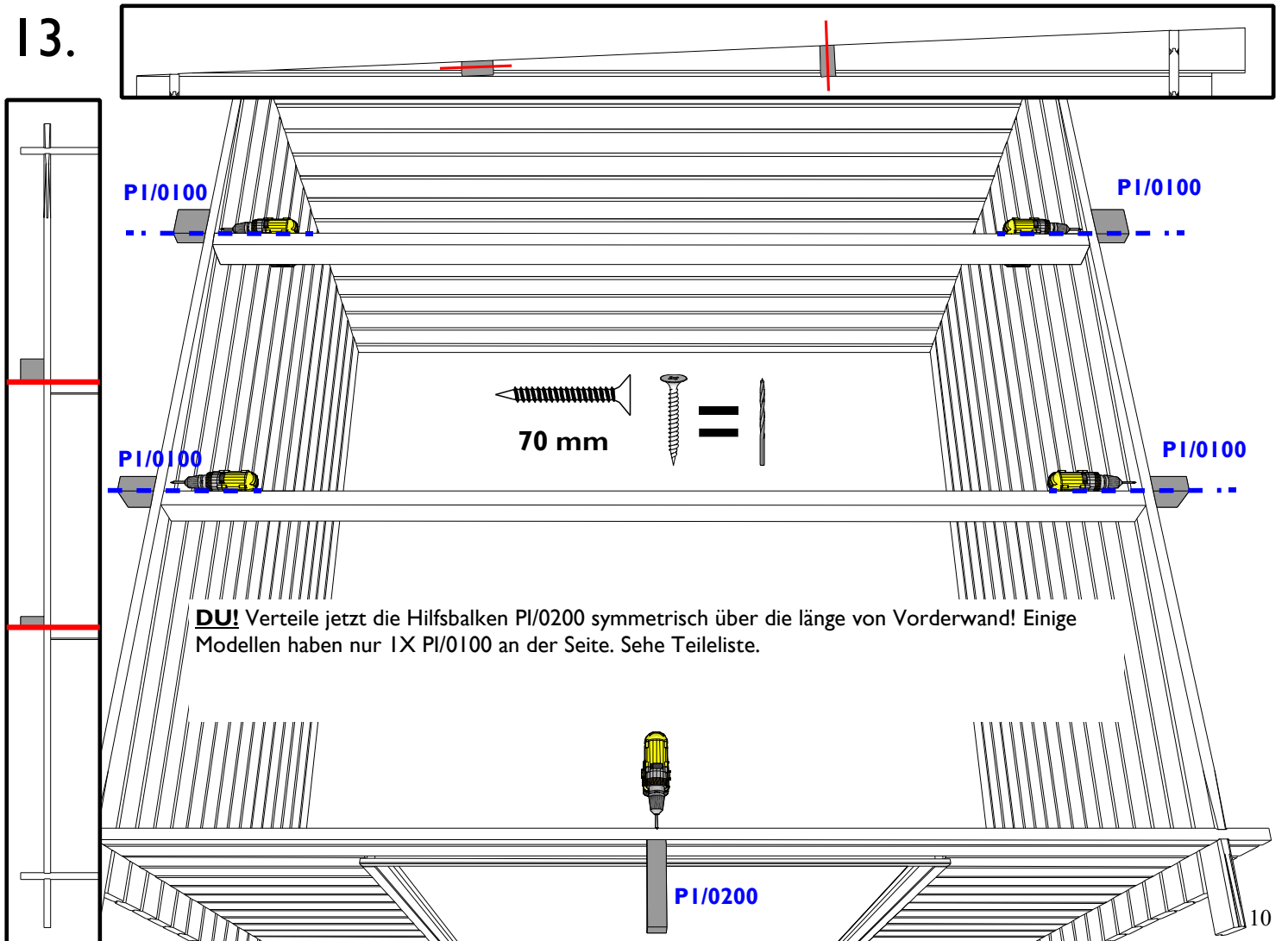
# 12.

**DU:** Die Anzahl der Dachbalken in dieser Zeichnung kann Unterschiedlich sein mit dem von Ihnen gekauften Blockhaus. Sehe Teileliste.  
Verteilen Sie bitte alle Balken PI Symmetrisch über die Tiefe vom Anbau.



**DU:** Jetzt folgt die Erklärung für alle Modellen mit oder ohne Anbau.

# 13.



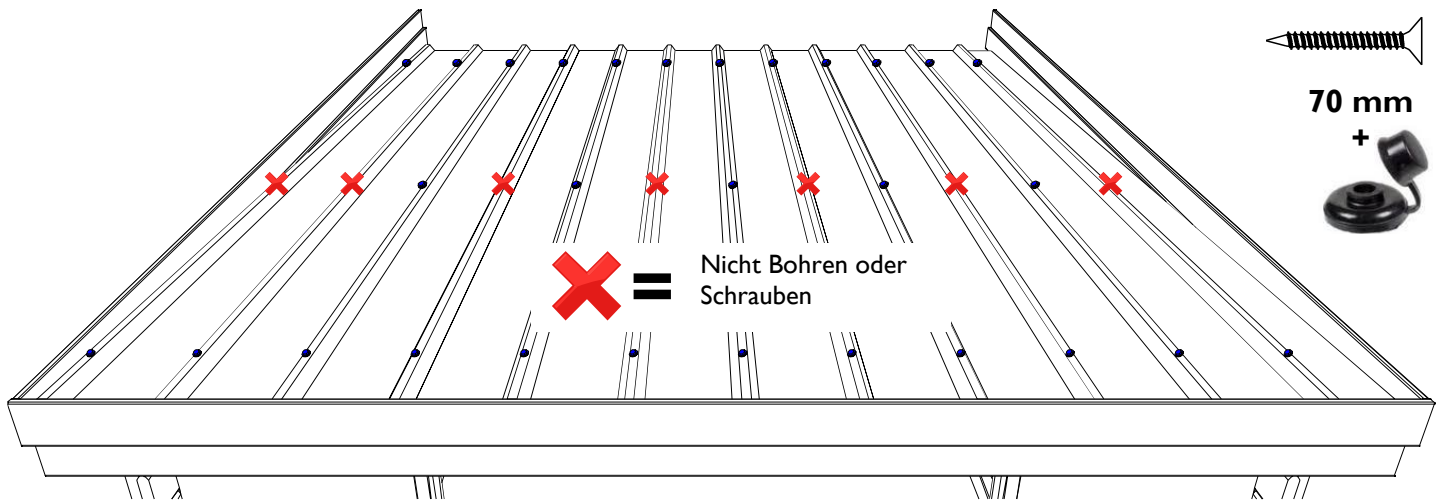
**DU!** Verteile jetzt die Hilfsbalken PI/0200 symmetrisch über die Länge von Vorderwand! Einige Modellen haben nur 1X PI/0100 an der Seite. Sehe Teileliste.



## 17. **DU:** Schauen Sie sich unterstehende Zeichnung gut an. Wiederholen Sie die Mittlere Phase auf jeden Dachbalken.

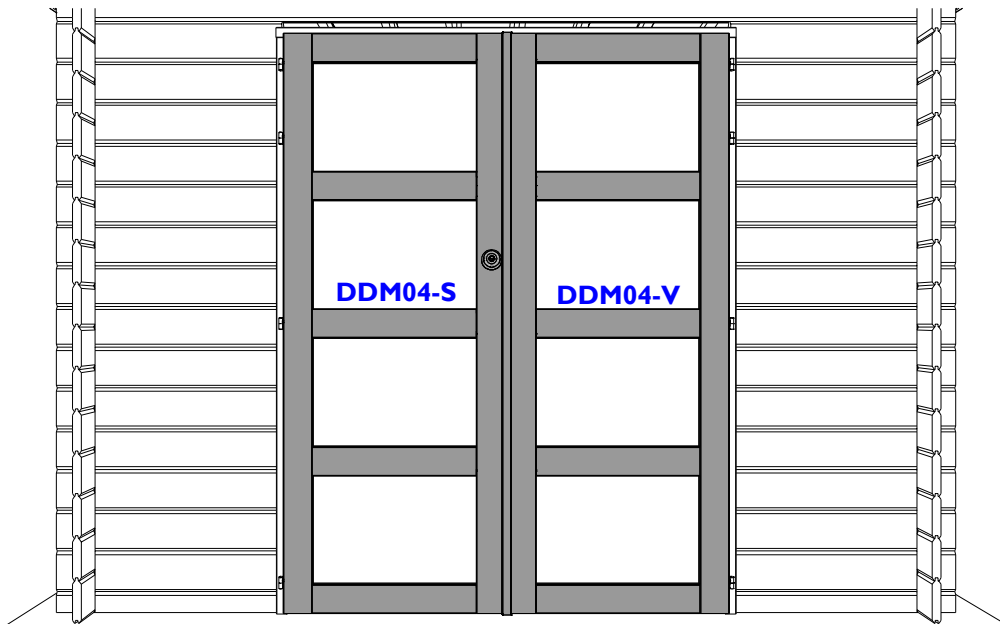
Nachdem Sie kontrolliert haben das die Platten richtig liegen, bohren Sie mit ein Eisenbohr von 5MM vor.

**Aufgepasst!** Bohren sie nur in eine Welle nie im Flachenteil der Wellenplatte. Die Welle die mit einem Kreuz versehen sind werden nicht durchbohrt. Vergessen Sie bitte nicht die Eisensplitter zu entfernen um Rostflecken zu vermeiden. Nehmen Sie die Schrauben von 70 MM und das dazu passende Käppchen.

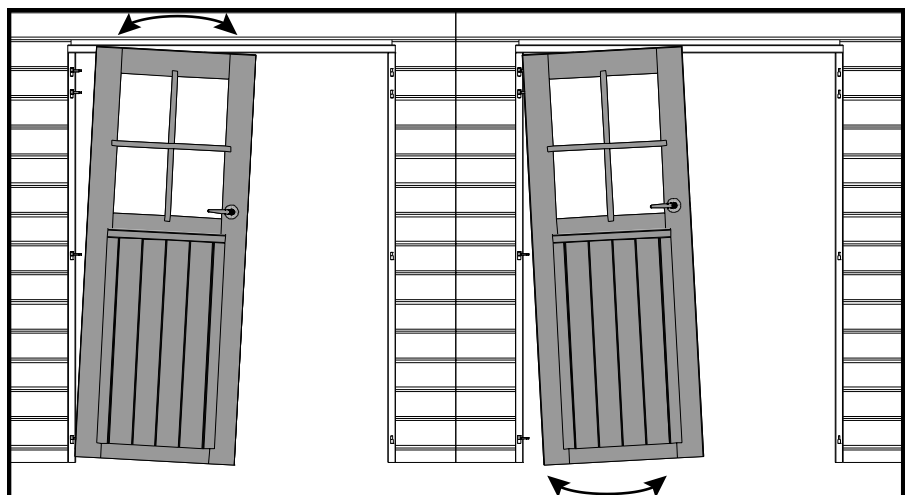
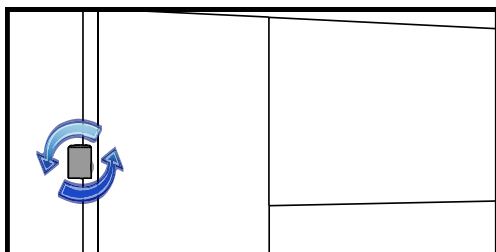


**Aufgepasst!** Imprägnieren das Anti-Kondensationstuch, das Hinte, raus kuckt gut mit eine Klarschichtlack. Dies ist um zu vermeiden das das Anti-Kondensationstuch Wasser aufnehmt und um vorzubeugen das sich hier Moosauflagerung bildet. Wenn gewünscht kann man zwischen Wellenplatte und Leiste Silikonen anbringen.

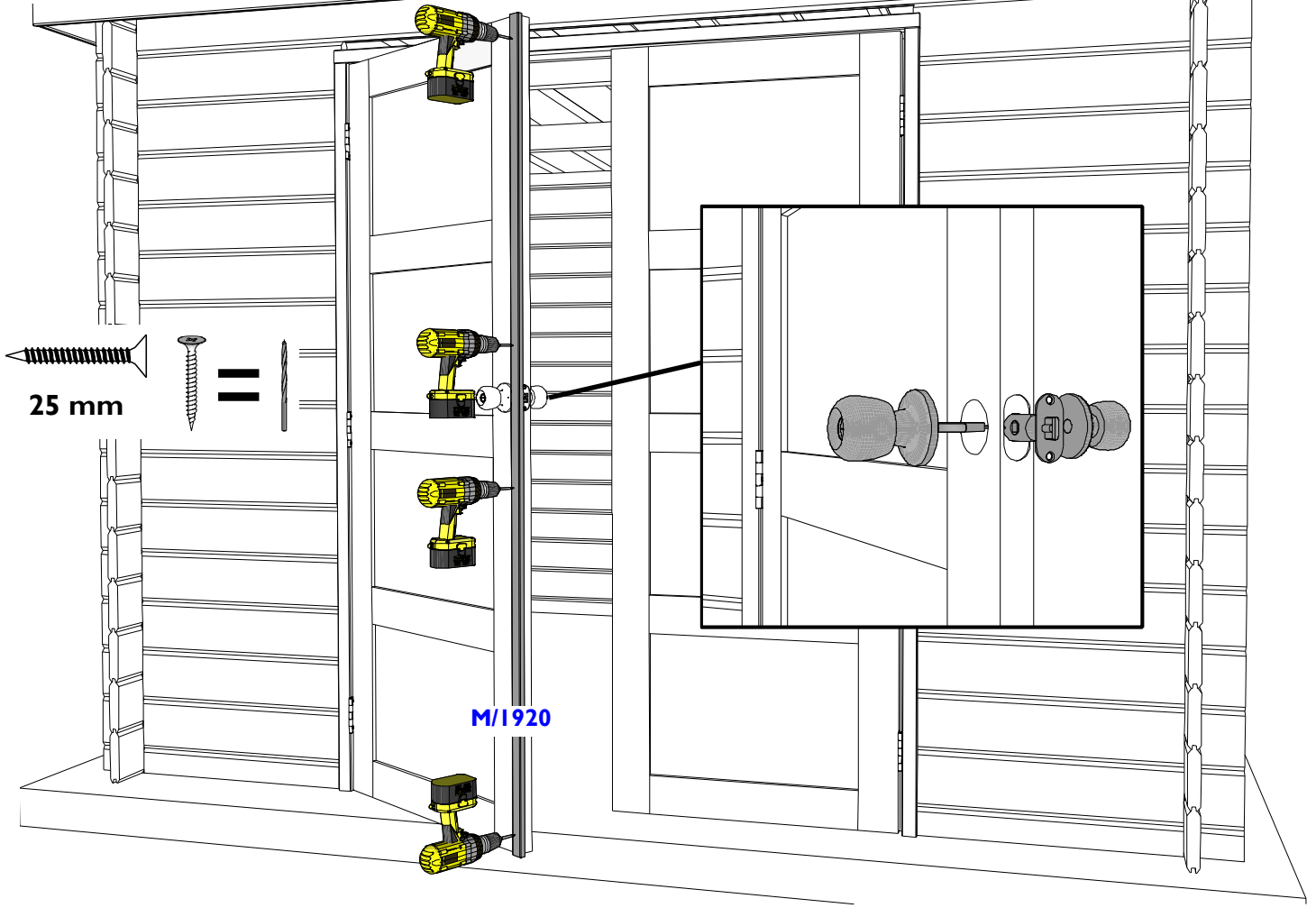
## 18.



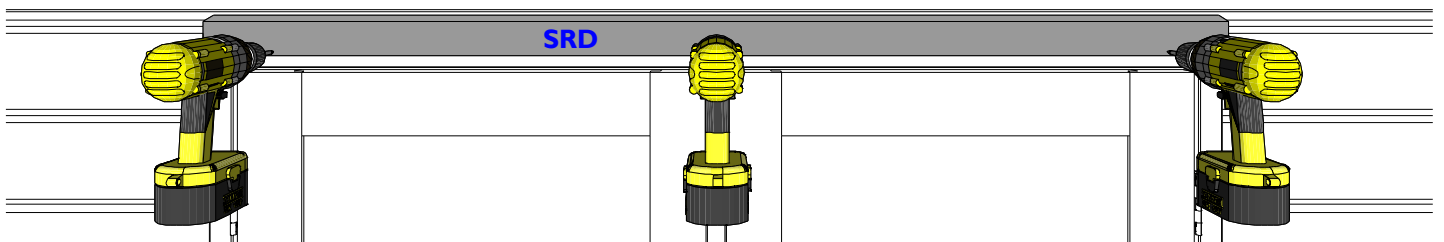
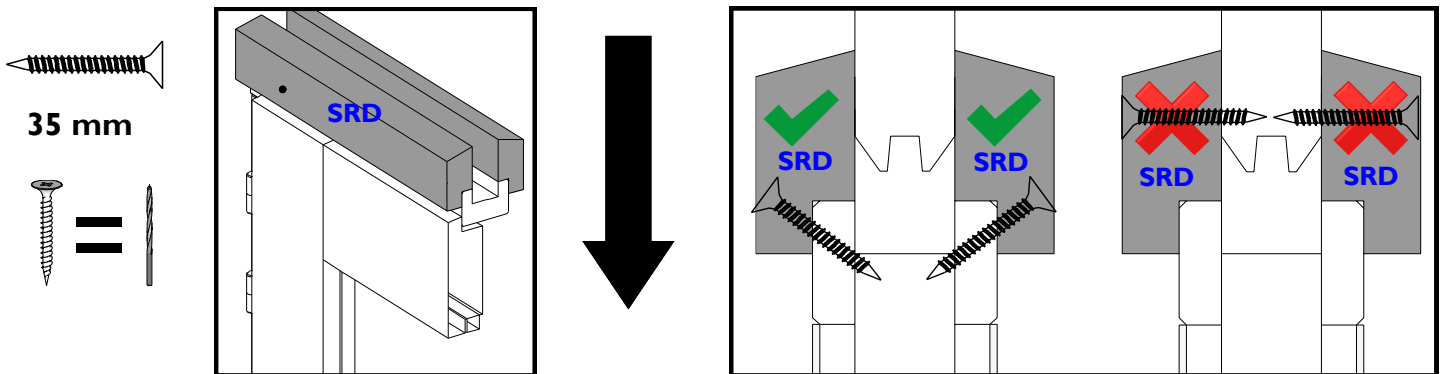
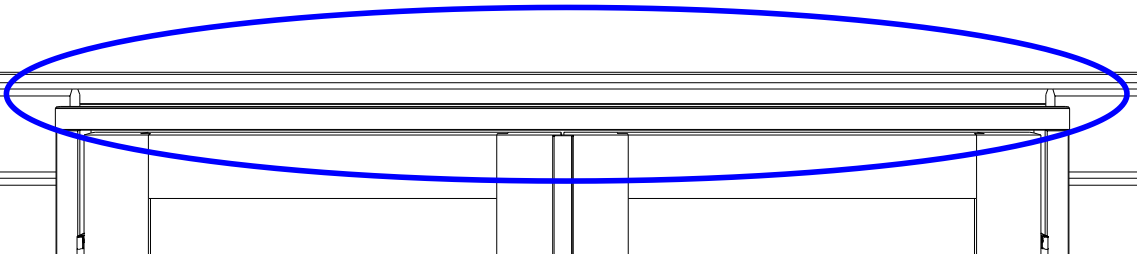
**DU:** Durch die Zeit ist es Möglich das die Tür sich nicht mehr gut Schließen lässt. Mann kann dies Einfach über die Scharniere Korrigieren.



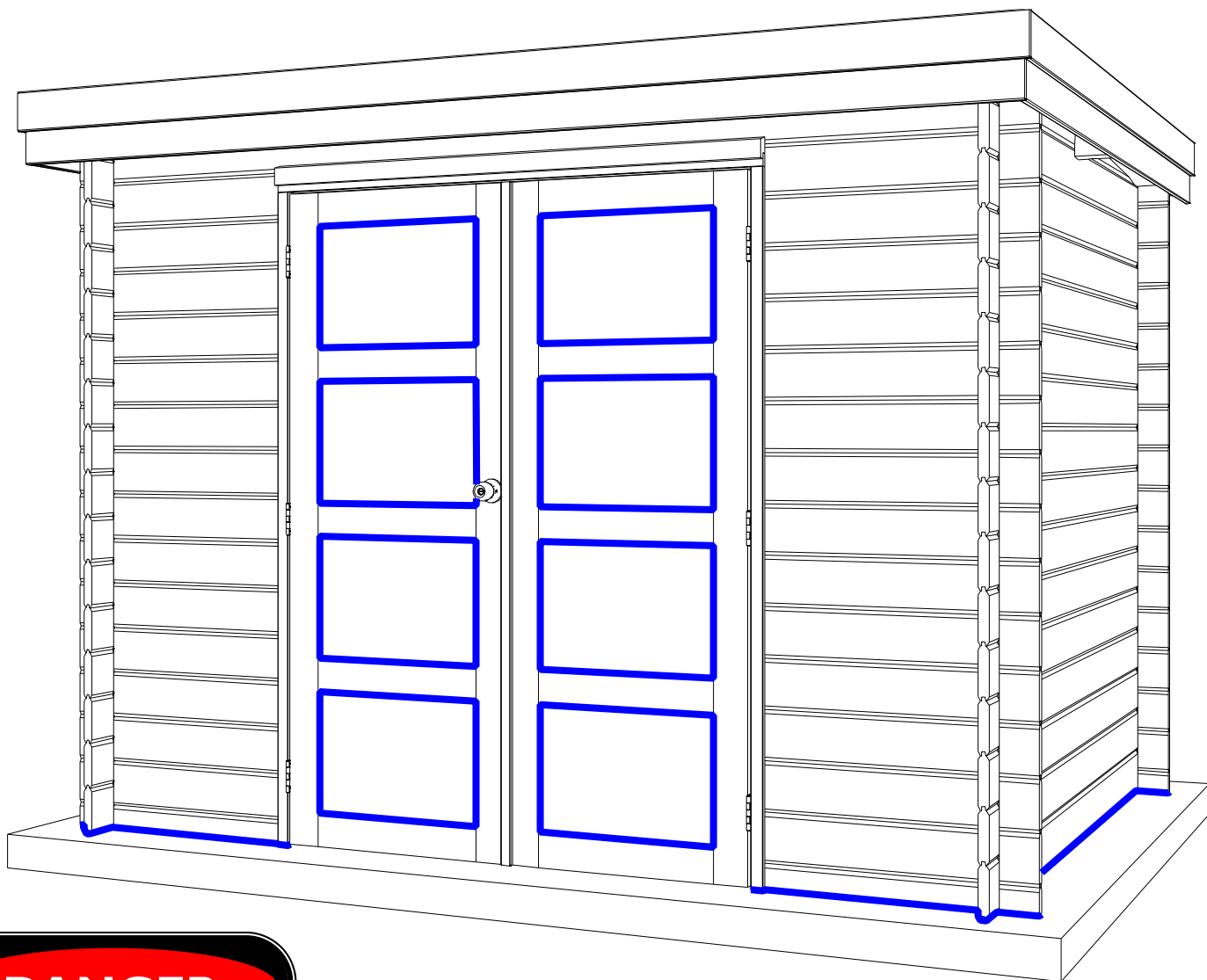
19.



20.



21.



**DU:** Dichten Sie bitte Unterstehende Sachen mit Sillikonen ab. (Nicht im Lieferumfang.)

- Der Anschluss vom Gartenhaus auf die Bodenplatte an die Außenseite
- Rundum das Glass.

**DU:** Um Ihr Blockhaus zu schützen gegen Wetter und Wind sollte man eine Sturmsicherung montieren. Dieses verbindet Dach und Wand mit die Bodenplatte. Sorgen bitte für eine gute Befestigung am Untergrund. Achten Sie immer darauf das der Vertikale Schwellung und Schrumpf nicht verhindert wird (Holz lebt). Gardenas-dealers verkaufen unsere Standard Sturmsicherung. Eine Alternative könnte sein, in das obere und unterste Bret eine Schraube zu drehen und hierzwischen ein Nylonschnur zu spannen. Im jeden Fall sollte man darauf achten das durch die Sturmsicherung die Wand nicht aufprallt. Sollte dies geschehen muss man die Sturmsicherung modifizieren.

**Wartung:** Wasser, Wind, Schnee und Sonne formen die größte Aggressor von Ihren Blockhaus. Fragen Sie bitte einen Profi der Sie Informieren kann bezüglich Produkten, Zeit und die richtige Behandlung.

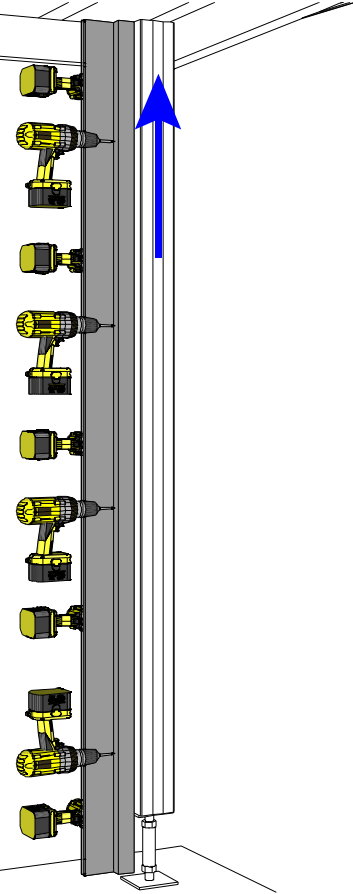
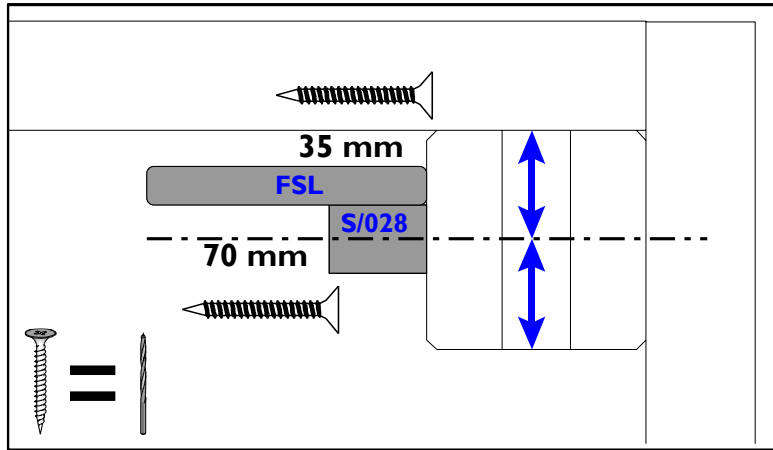
Nur wenn Ihr Blockhaus völlig Konform die Montage Anleitung Aufgebaut ist können wir das Produkt gewährleisten.

# Optionen

## Rückenwand

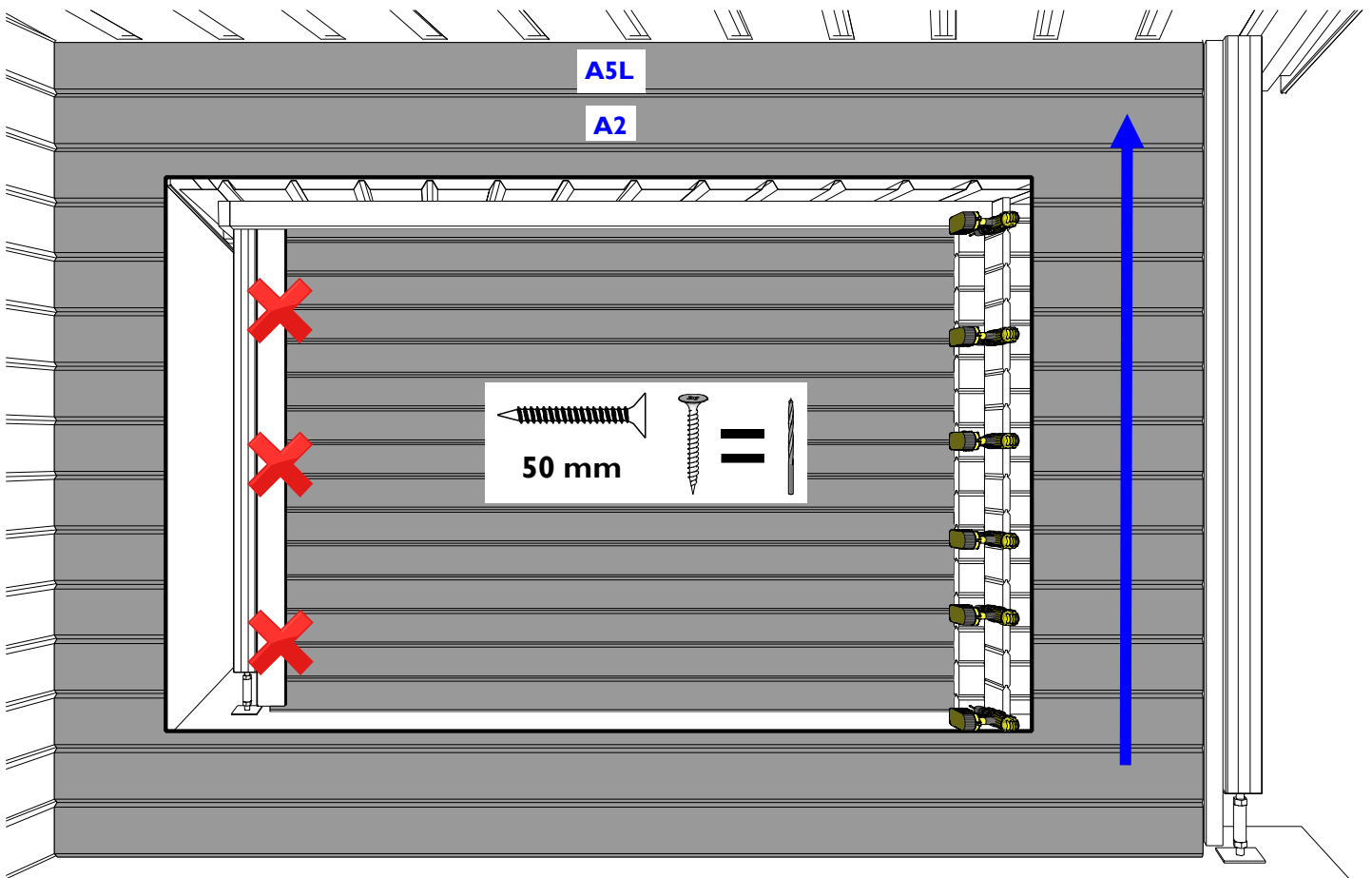
1.

**DU:** Montieren Sie die Bretter gegen das Dach, die Unterseite der Bretter sollten nicht den Boden berühren.



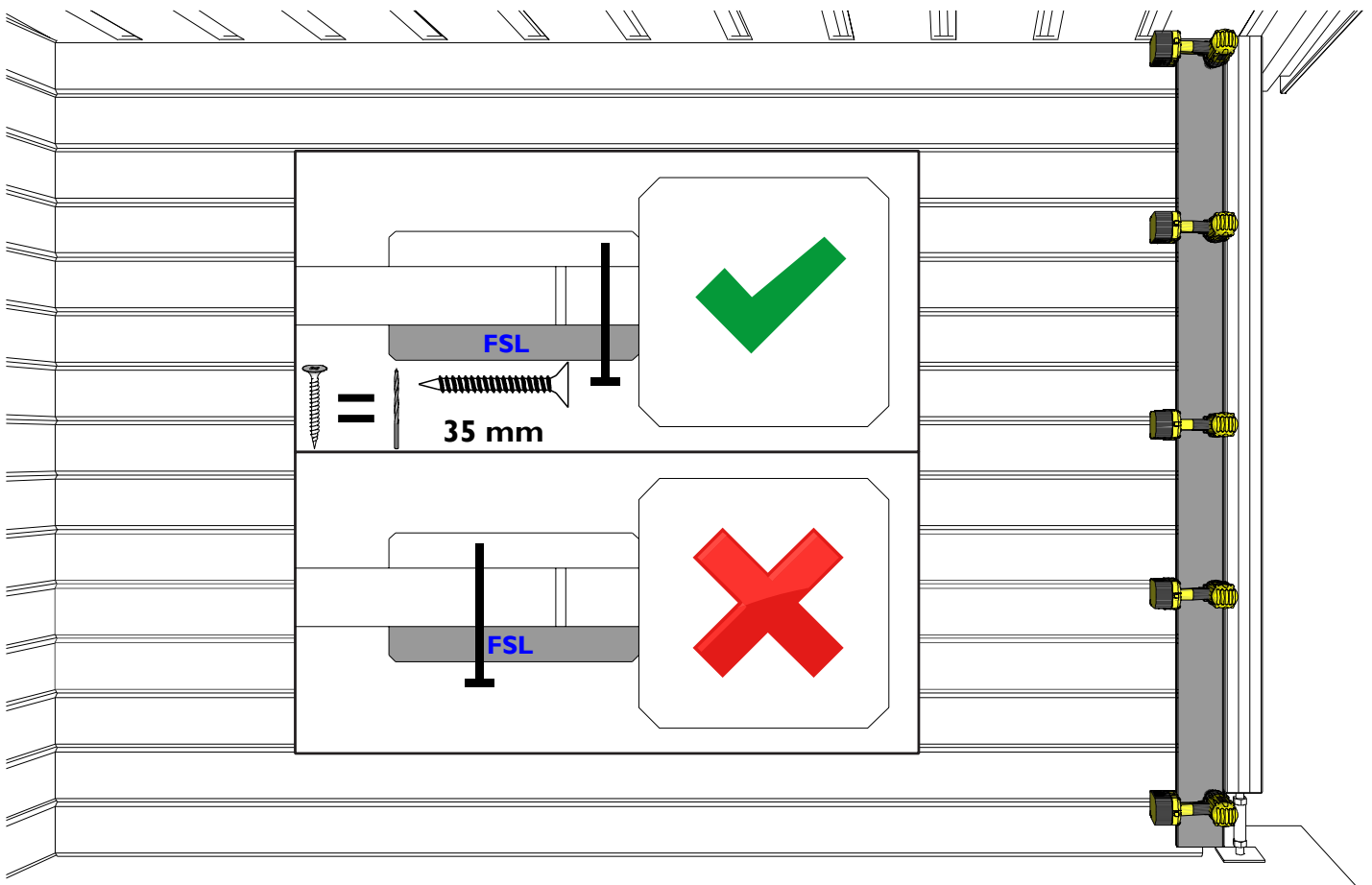
2.

**DU:** Anfang ist Unten. Schraube im Hinterwand von das Blockhaus in jedes eizelne Bret A2 und A5L. **Aufgepasst!** An die Seite wo der Pfosten sich befindet wird nicht geschraubt.





3.



### Seitenwand

- I. **DU:** Anfang ist oben unter den Balken. Nehmen Sie Links und Rechts die Gleiche Distanz von Pfosten. Nutzen sie die Mitgelieferte Kunststoffplätzchen um ein Spielraum von **2 MM** zwischen die Bretter zu erzielen. **Machen sie dies nicht dann können die Bretter sich lockern, und dadurch kann Schade entstehen.** Schrauben sie jedes einzelne Bret.

